

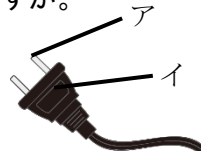
	17	回路全体の抵抗	年 組 番	点数
				名前

【1】 下の表はいろいろな物質の電気抵抗の値を表している次の問いに答えなさい。

	A			B	
物質名	鉄	銅(100℃)	金	ゴム	雲母
電気抵抗	0.098	0.0228	0.024	10の19~21乗	10の19乗

※長さ1m、断面積1mm²の物質。温度がないものは20℃での値

- (1) 表のAのように抵抗が小さい物質を何といいますか。
- (2) 表のBのように抵抗が大きい物質を何といいますか。
- (3) 右の図はコンセントのプラグである。イはA、Bのどちらを使って作られていますか。



(1)	
(2)	
(3)	

(1)	A
(2)	B
(3)	C
(4)	D

【2】 右のような回路図をつくり、電流と電圧について調べた。次の問いに答えなさい。

- (1) 図1の抵抗器A、Bの値をそれぞれ求めなさい。
- (2) 図1の回路全体の抵抗は何Ωですか。
- (3) 図2の抵抗器C、Dの値をそれぞれ求めなさい。
- (4) 図2の回路全体の抵抗は何Ωですか。

図1

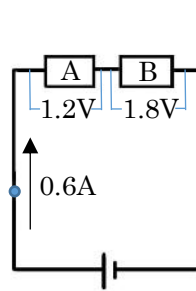
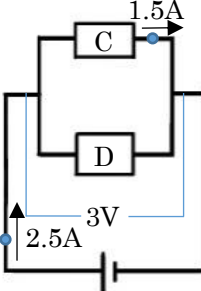


図2

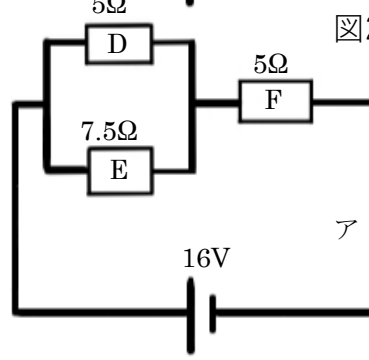
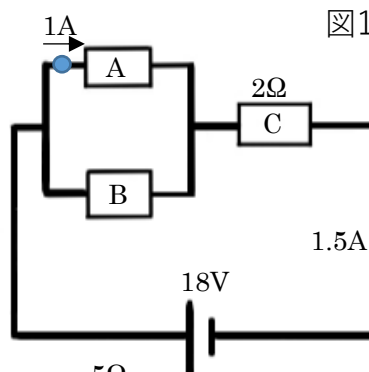


【3】 右の図1、図2のように三つの抵抗器をつかって回路をつくった。次の問いに答えなさい。

- (1) 回路全体の抵抗は何Ωですか。
- (2) 抵抗器Cの電圧は何Vですか。
- (3) 抵抗器A、Bを並列に繋いだ部分の電圧は何Vですか。
- (4) 抵抗器Aの値は何Ωですか。
- (5) 抵抗器Bの値は何Ωですか。
- (6) 抵抗器Dと抵抗器Eを並列に繋いだ部分の電気抵抗は何Ωですか。
- (7) 回路全体の電気抵抗は何Ωですか。
- (8) 点アを流れる電流の大きさは何Aですか。

図1
について

図2
について



(1)	
(2)	
(3)	
(4)	
(5)	
(6)	
(7)	
(8)	