

11

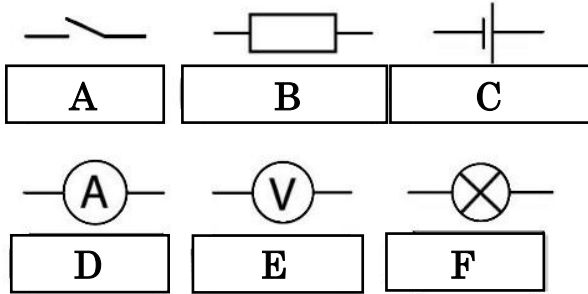
回路と電流・電圧

年 組 番 点数

名前

/21

【1】 下の図は、回路図を書くときに使う記号である。次の問いに答えなさい。



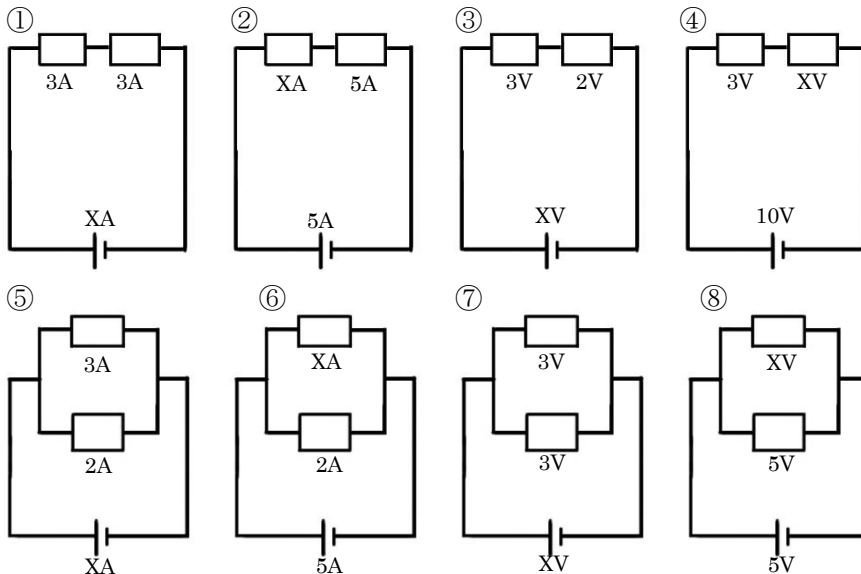
- (1) A~Fのような回路図を書くときに使う記号を何といいますか。
- (2) A~Fの(1)の名称をそれぞれ答えなさい。
- (3) Cの記号では長い方が+極、一極のどちらを表していますか。
- (4) 右の装置は(1)のDを表している。次の①~②の問いに答えなさい。



- ① Dは、回路に直列につないで使いますか。並列につないでつかいますか。
- ② 回路にDを接続するとき、流れる電流がわからない場合、一極は数値の大きい端子、小さい端子のどちらに接続しますか。
- (5) Eは、回路に直列につないで使いますか。並列につないでつかいますか。

(1)	
(2)	A
	B
	C
	D
	E
	F
(3)	
(4)	①
	②
(5)	

【2】 下の①~⑧回路図をみて、次の問いに答えなさい。



- (1) ①~⑧でXに当てはまる数をそれぞれ答えなさい。
- (2) ①~④のような回路を何といいますか。
- (3) ⑤~⑧のような回路を何といいますか。

(1)	①
	②
	③
	④
	⑤
	⑥
	⑦
	⑧
(2)	
(3)	